



KPFRFG3010



PROD. DI GHIACCIO A SCAGLIE 85KG CONDENSAZIONE AD ACQUA



- ✓ **Ghiaccio trafilato a scaglie**, compatto e durevole, adatto per cocktail e pestati
- ✓ Produzione giornaliera **fino a 96 Kg**
- ✓ Consumi ridotti (1 Lt di acqua / 1 Kg di ghiaccio)
- ✓ contenitore di conservazione incorporato con capacità di **deposito fino a 20 Kg**
- ✓ **Struttura esterna in AISI 304** e finiture Scotch Brite
- ✓ **Condensazione ad acqua**
- ✓ **Evaporatore AISI 304**, coclea AISI 303
- ✓ Comandi elettromeccanici con interruttore ON-OFF
- ✓ **Filtro esterno protettivo removibile** e facilmente pulibile
- ✓ Isolamento contenitore interno **privo di HCFC**
- ✓ Pulizia semplificata grazie alle **superfici arrotondate**
- ✓ Modello in classe **Tropicale +43°C**
- ✓ Conformità Direttiva **RoHS**
- ✓ Gas utilizzato **R452**



KPFRFG3010

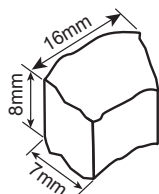


PROD. DI GHIACCIO A SCAGLIE 85KG CONDENSAZIONE AD ACQUA

DATI TECNICI

Produzione in 24h	Kg	85
Capacità Contenitore	Kg	20
Dimensioni scaglie	mm	8 x 16 x 7
Refrigerante		R452A
Assorbimento	W	550
Voltaggio	V	200-240/1N ph
Frequenza	Hz	50
Consumo d'acqua	l/kg	1
Larghezza	mm	500
Profondità	mm	660
Altezza	mm	690
Larghezza Imballo	mm	550
Profondità Imballo	mm	720
Altezza Imballo	mm	880
Peso Netto	kg	59
Peso Lordo	kg	67

DIMENSIONI SCAGLIE



PRODUZIONE 24h

Temp. aria	Prod 24h in Kg
10°C	96
21°C	85
32°C	71

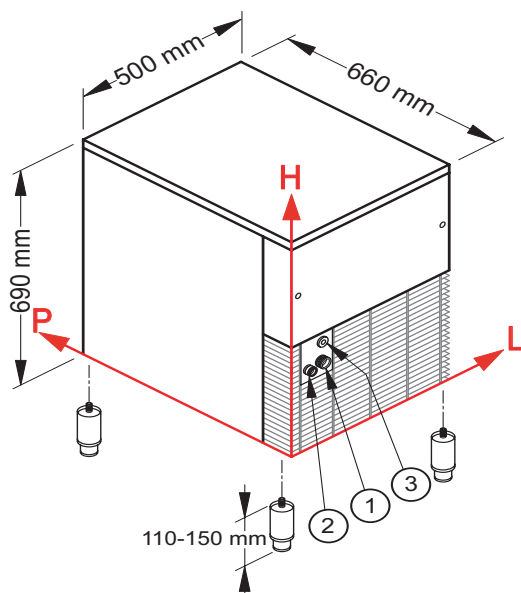


KPFRFG3010



PROD. DI GHIACCIO A SCAGLIE 85KG CONDENSAZIONE AD ACQUA

SCHEMA INSTALLAZIONE



CONNESSIONI

Le misure sono riferite all'angolo in basso a sinistra (L-H-Ø)

- ① Ingresso acqua:
99 mm - 158 mm 3/4"
- ② Scarico acqua:
48 mm - 151 mm - 24 mm
- ③ Connessione elettrica:
87 mm - 230 mm

CONDIZIONI D'INSTALLAZIONE

	Min	Max
Temperatura ambiente	+10°C	+43°C
Temperatura acqua	+3°C	+32°C
Voltaggio	-10%	+10%
Pres.acqua in ingresso	1bar (14psi)	6bar (84 psi)